

■ Shear beam load cell

■ Versions:

- **350i** (300...5000 kg): Fully Stainless Steel construction. Hermetically sealed, fully welded, IP 68 (EN 60529) and IP 69K (ISO 20653)
- **350a** (300...5000 kg): Stainless Steel construction. Silicone sealing, IP 66 (EN 60529)
- **350n** (300...5000 kg): Nickel-plated alloy steel. Silicone sealing, IP 66 (EN 60529)

■ 3000 divisions OIML R60 class C

■ Pre-corner adjustment optimized for multicell systems

■ Available in **ATEX**  version (optional)
Zone 0-1-2 (gas) and 20-21-22 (dust)

■ High accuracy on industrial applications:

- four load cells platforms
- tanks and hoppers weighing

■ Scherstab-Wägezelle

■ Ausführungen:

- **350i** (300...5000 kg): Edelstahl, hermetisch dicht verschweißt, IP 68 (EN 60529) und IP 69K (ISO 20653)
- **350a** (300...5000 kg): Edelstahl, vergossen, IP 66 (EN 60529)
- **350n** (300...5000 kg): Vernickelter Stahl, vergossen, IP 66 (EN 60529)

■ 3000 Teile OIML R60 Klasse C

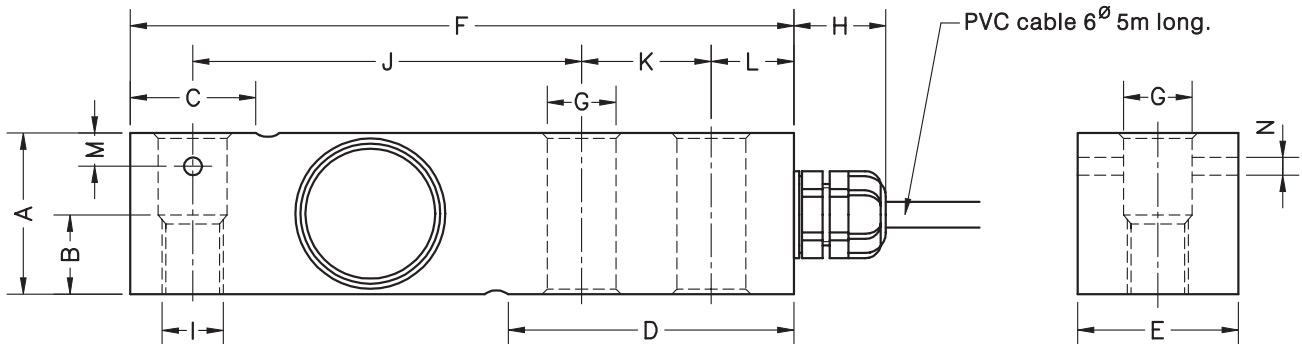
■ Abgeglichener Ausgang für problemlose Parallelschaltung

■ Erhältlich in **ATEX**  -Ausführung (optional)
Zone 0-1-2 (Gas) und 20-21-22 (Staub)

■ Hohe Genauigkeit bei industriellem Einsatz

- Plattformwaagen mit 4 Wägezellen
- Behälter- und Silowaagen

Model Modell	Nominal capacity Nennlast Ln	Accuracy class Genauigkeitsklasse n. OIML	Minimum division Kleinster Teilungswert vmin	Service load Gebrauchslast 150 % Ln	Safe load Grenzlust 200 % Ln
350 300 kg	300 kg	3000	30 g	450 kg	600 kg
350 500 kg	500 kg	3000	50 g	750 kg	1000 kg
350 750 kg	750 kg	3000	75 g	1125 kg	1500 kg
350 1000 kg	1000 kg	3000	100 g	1500 kg	2000 kg
350 1500 kg	1500 kg	3000	150 g	2250 kg	3000 kg
350 2000 kg	2000 kg	3000	200 g	3000 kg	4000 kg
350 3000 kg	3000 kg	3000	300 g	4500 kg	6000 kg
350 5000 kg	5000 kg	3000	500 g	7500 kg	10000 kg

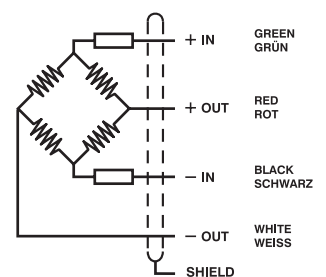
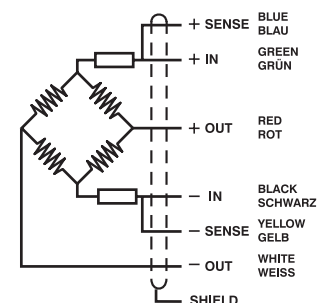
Mod. 350i/a/n (300...5000 kg)


Nominal load (kg) Nennlast (kg)	A	B	C	D	E	F	G \varnothing	H	I	J	K	L	M	N \varnothing	Transport weight	
															Transportgewicht	Transportgewicht
300-500-750-1000-1500-2000	31.5	15	24.6	56	31.5	130	13.5	18	M12	76.2	25.4	15.8	6.5	3.5		0.9 kg
3000-5000	48	-	37	76	41.5	171.5	20.5	18	20.5	95.2	38.1	19	-	-		2.2 kg

Dimensions in mm. Abmessungen in mm.

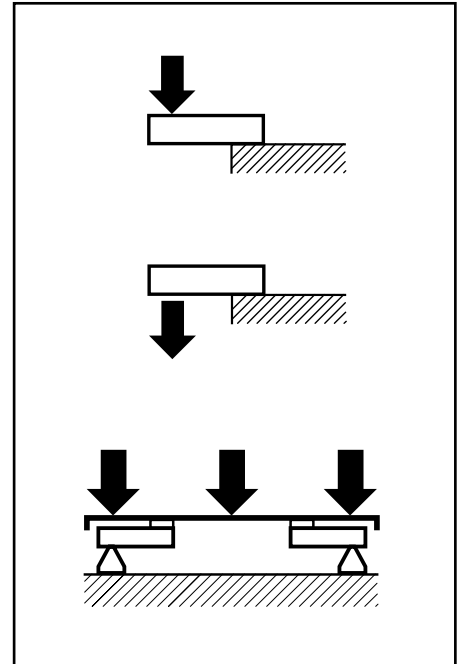
SPECIFICATIONS			TECHNISCHE DATEN
Nominal capacities (Ln)	300-500-750-1000-1500-2000-3000-5000	kg	Nennlasten (Ln)
Accuracy class	3000	n. OIML	Genauigkeitsklasse
Minimum dead load	0	%Ln	Minimale Vorlast
Service load	150	%Ln	Gebrauchslast
Safe load limit	200	%Ln	Grenzlast
Total error	< ± 0.017	%Sn (1)	Zusammengesetzter Fehler
Repeatability error	< ± 0.015	%Sn	Wiederholgenauigkeit
Temperature effect: on zero	< ± 0.01	%Sn/5 °C	Temperaturfehler: Nullpunkt
on sensitivity	< ± 0.006	%Sn/5 °C	Kennwert
Creep error (30 minutes)	< ± 0.016	%Sn	Kriechfehler (30 min)
Temperature compensation	-10...+40	°C	Nenntemperaturbereich
Temperature limits	-30...+70	°C	Arbeitstemperaturbereich
Nominal sensitivity (Sn)	2	mV/V (2)	Nennkennwert (Sn)
Nominal input voltage	10	V	Nom. Speisespannung
Maximum input voltage	15	V	Max. Speisespannung
Input impedance	400 \pm 20	Ω	Eingangswiderstand
Output impedance	350 \pm 3	Ω	Ausgangswiderstand
No load output	< ± 2	%Sn	Nullsignaltoleranz
Insulation resistance	> 5000	M Ω	Isolationswiderstand
Maximum deflection (at Ln)	0.2-0.4	mm	Nennmessweg (bei Ln)

ELECTRICAL CONNECTION
ELEKTRISCHER ANSCHLUSS:

MOD. 350a/350n

MOD. 350i


(1) Total error: Non Linearity and Hysteresis / Zusammengesetzter Fehler: Nichtlinearität und Hysterese

(2) Pre-corner adjustment optimized at $\pm 0.05\%$ by output current calibration /
Auf $\pm 0.05\%$ optimierter Eckenvorabgleich durch Stromkalibrierung des Ausgangssignals

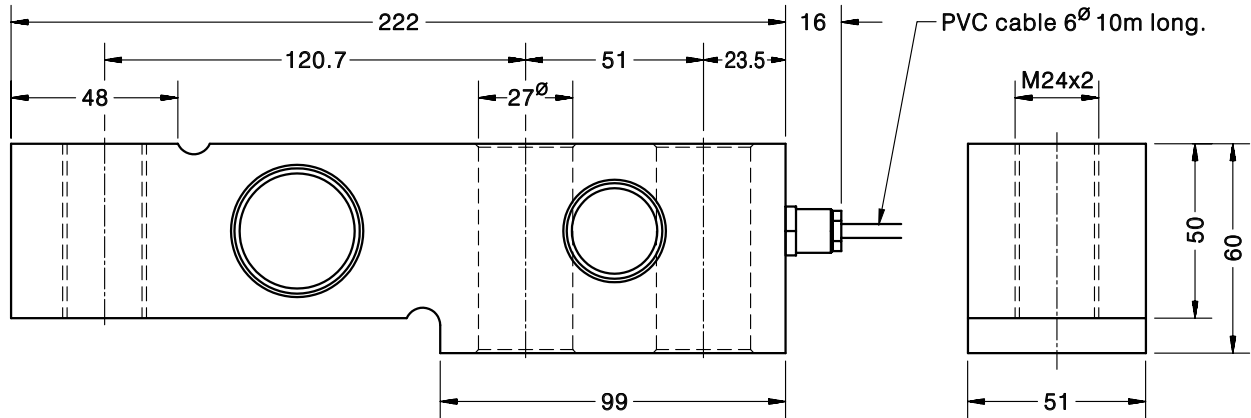


- | | |
|--|--|
| <ul style="list-style-type: none"> ■ Shear beam load cell ■ Fully Stainless Steel construction ■ Hermetically sealed, fully welded ■ Protected IP 68 (EN 60529) and IP 69K (ISO 20653) ■ 3000 divisions OIML R60 class C ■ Pre-corner adjustment optimized for multicell systems ■ High accuracy on industrial applications: <ul style="list-style-type: none"> - four load cells platforms - tanks and hoppers weighing - light vehicle weighbridges - axle weighing - "on-board" weighing ■ Available in ATEX version (optional)
Zone 0-1-2 (gas) and 20-21-22 (dust) | <ul style="list-style-type: none"> ■ Scherstab-Wägezelle ■ Komplett in Edelstahl ■ Hermetisch dicht verschweißt ■ Schutzart IP 68 (EN 60529) und IP 69K (ISO 20653) ■ 3000 Teile OIML R60 Klasse C ■ Abgeglicherer Ausgang für problemlose Parallelschaltung ■ Hohe Genauigkeit bei industriellem Einsatz: <ul style="list-style-type: none"> - Plattformwaagen mit 4 Wägezellen - Behälter- und Silowaagen - Fahrzeugwaagen - Achslastwaagen - "On Board"-Waagen ■ Erhältlich in ATEX -Ausführung (optional)
Zone 0-1-2 (Gas) und 20-21-22 (Staub) |
|--|--|

Model Modell	Nominal capacity Nennlast Ln	Accuracy class Genauigkeitsklasse n. OIML	Minimum division Kleinster Teilungswert vmin	Service load Gebrauchslast 150 % Ln	Safe load Grenzlast 200 % Ln
350 7500 kg	7500 kg	3000	0.75 kg	11250 kg	15000 kg
350 10000 kg	10000 kg	3000	1 kg	15000 kg	20000 kg



MODEL 350 (7500...10000kg)

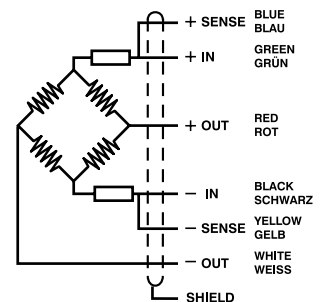


Dimensions in mm. Abmessungen in mm.

Transport weight - Transportgewicht: 4.3 kg

SPECIFICATIONS			TECHNISCHE DATEN
Nominal capacities (Ln)	7500-10000	kg	Nennlasten (Ln)
Accuracy class	3000	n. OIML	Genauigkeitsklasse
Minimum dead load	0	%Ln	Minimale Vorlast
Service load	150	%Ln	Gebrauchslast
Safe load limit	200	%Ln	Grenzlast
Total error	< ±0.017	%Sn (1)	Zusammengesetzter Fehler
Repeatability error	< ±0.015	%Sn	Wiederholgenauigkeit
Temperature effect: on zero	< ±0.01	%Sn/5 °C	Temperaturfehler: Nullpunkt
on sensitivity	< ±0.006	%Sn/5 °C	Kennwert
Creep error (30 minutes)	< ±0.016	%Sn	Kriechfehler (30 min)
Temperature compensation	-10...+40	°C	Nenntemperaturbereich
Temperature limits	-30...+70	°C	Arbeitstemperaturbereich
Nominal sensitivity (Sn)	2	mV/V (2)	Nennkennwert (Sn)
Nominal input voltage	10	V	Nom. Speisespannung
Maximum input voltage	15	V	Max. Speisespannung
Input impedance	400 ±20	Ω	Eingangswiderstand
Output impedance	350 ±3	Ω	Ausgangswiderstand
No load output	< ±2	%Sn	Nullsignaltoleranz
Insulation resistance	> 5000	MΩ	Isolationswiderstand
Maximum deflection (at Ln)	0.2-0.4	mm	Nennmessweg (bei Ln)

ELECTRICAL CONNECTION ELEKTRISCHER ANSCHLUSS:

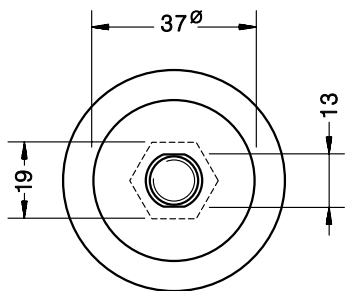
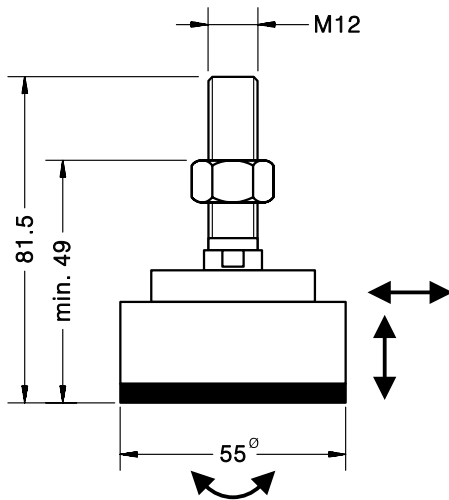


«SENSES»: 2 additional wires to maintain a constant voltage supply at the load cell when used with proper instrumentation. Use specially when long wires and wide temperature range.
SHIELD: Not connected to transducer body.

"SENSE-Leitung": zwei zusätzliche Adern, um eine konstante Spannungsversorgung an der Wägezelle zu gewährleisten, wenn entsprechende Elektronik verwendet wird. Speziell bei langen Leitungen und grossem Temperaturunterschied auf der Leitung.
SCHIRM: nicht am Wägezellenkörper angeschlossen.

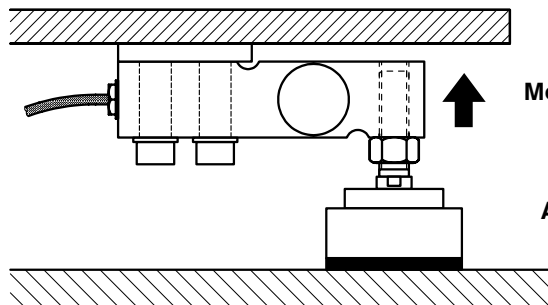
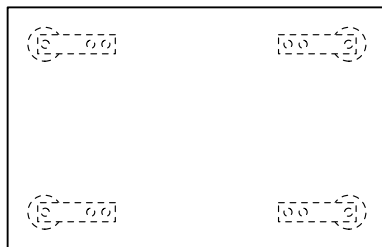
- (1) Total error: Non Linearity and Hysteresis / Zusammengesetzter Fehler: Nichtlinearität und Hysterese
 (2) Pre-corner adjustment optimized at ±0.05% by output current calibration / Auf ±0.05% optimierter Eckenvorabgleich durch Stromkalibrierung des Ausgangssignals

LOAD FOOT ACCESSORY FOR MODELS 340-350
SELBSTZENTRIERENDER LASTFUSS FÜR MOD. 340-350



- **Materials: Stainless Steel and Rubber**
- **Material: Edelstahl und Elastomer**

Acc. 35901 for Mod. 350 (300...2000 kg) / Für Modell 350 (300...2000 kg)

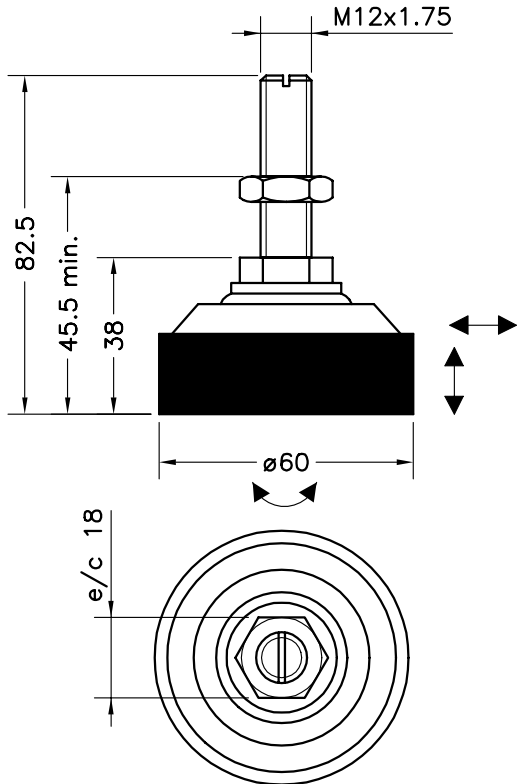


Mod. 340-350
+
Acc. 35901

Dimensions in mm. *Abmessungen in mm.*

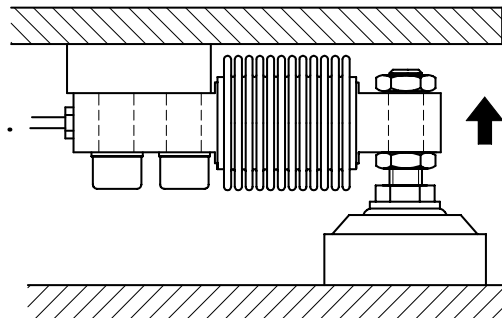
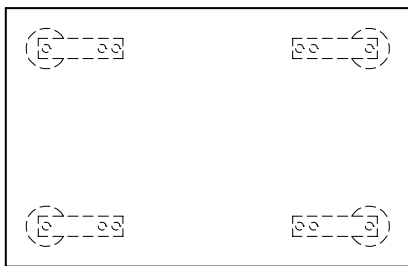
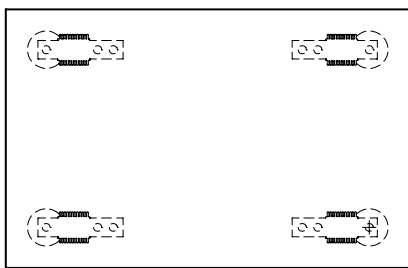
Transport weight - *Transportgewicht:* 0.33 kg

LOAD FOOT ACCESSORY FOR MODELS 340-350
SELBSTZENTRIERENDER LASTFUSS FÜR MOD. 340-350

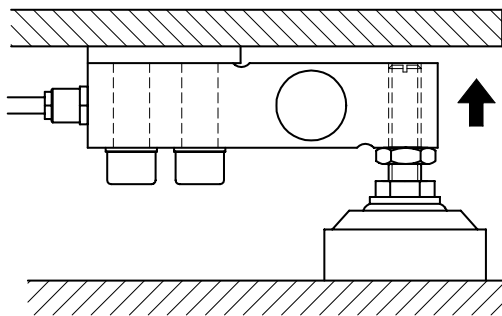


■ **Materials: Stainless Steel and Rubber**

■ **Material: Edelstahl und Elastomer**



Mod. 340
+
Acc. FT12i



Mod. 350
(300...2000 kg)
+
Acc. FT12i

Dimensions in mm. Abmessungen in mm.

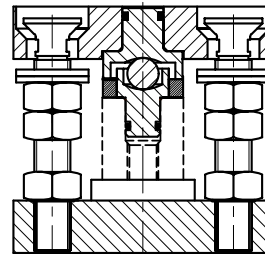
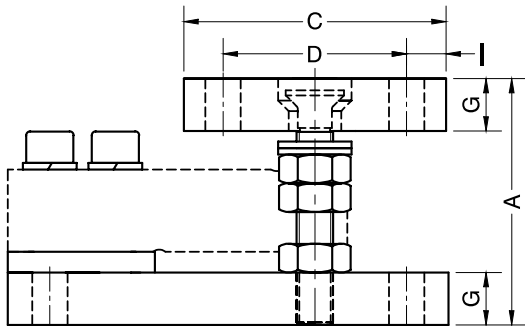
Transport weight - Transportgewicht: 0.42 kg

MOUNTING-KIT LIFT-OFF PREVENTION FOR MOD. 350

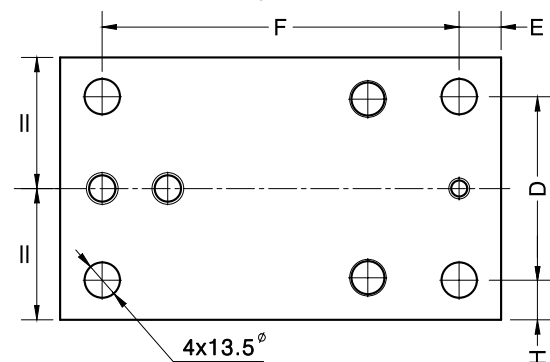
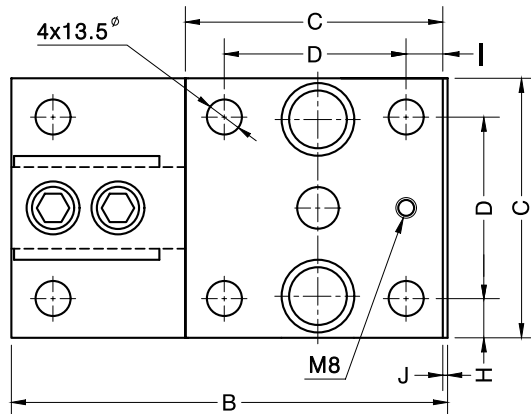
LASTECKE MIT ABHEBESICHERUNG FÜR MOD. 350

- Material: Alloy Steel zinc-plated Acc. **35902-35903**
Stainless Steel Acc. **35902i-35903i**

- Material: Verzinkter Stahl: Zub. **35902-35903**
Edelstahl: Zub. **35902i-35903i**



View from below / Ansicht von unten



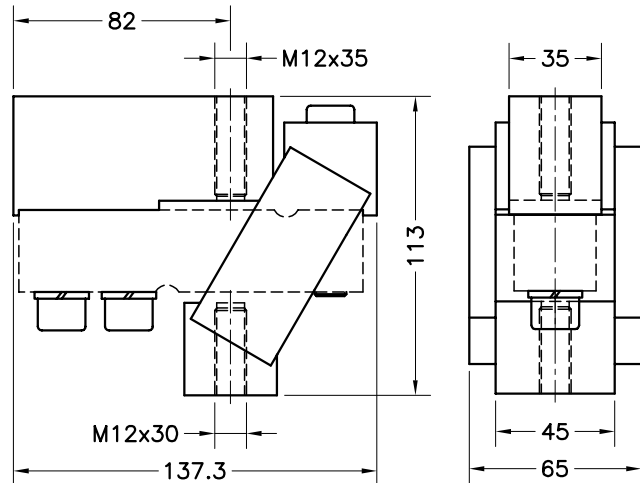
Accessory Zubehör	Nominal load Nennlast	A	B	C	D	E	F	G	H	I	J	Transport weight Transportgewicht
35902	0.3...2 t	94	168	100	70	16	136	20	15	15	1	5 kg
35903	3...5 t	113	212	120	84	18	175	25	18	18	-	8.5 kg

	Alloy Steel zinc-plated / Verzinkter Stahl		Stainless Steel / Edelstahl	
	35902	35903	35902i	35903i
Maximum horizontal offset <i>Max. zulässige Seitenverschiebung</i>	±2.5 mm	±2 mm	±2.5 mm	±2 mm
Maximum lift-off force <i>Maximale Zugkraft vertikal</i>	69 kN	113.04 kN	69 kN	113.04 kN
Maximum horizontal force <i>Maximale Kraft in horizontale Richtung</i>	7.93 kN	11.8 kN	5 kN	11.8 kN

Dimensions in mm. Abmessungen in mm.

TENSION ACCESSORIES FOR MODEL 350
ZUGKRAFTZUBEHÖR FÜR MODELL 350

Acc. 35907 (0.3...2t)

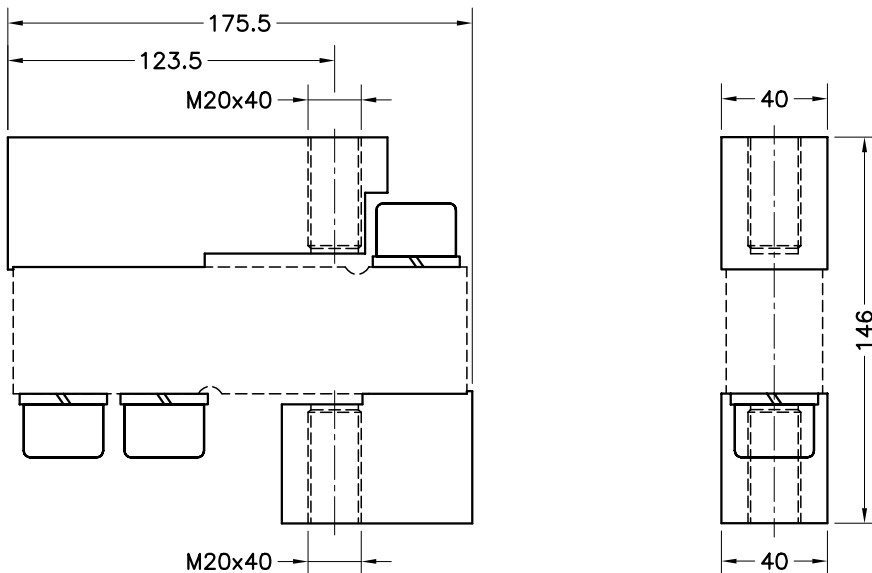


- Material: Alloy Steel zinc-plated / Material: Stahl, verzinkt
- Ultimate load: 4000 kg / Maximale Last: 4000 kg

Dimensions in mm. Abmessungen in mm.

Transport weight - Transportgewicht: 2.5 kg

Acc. 35908 (3...5t)



- Material: Alloy Steel zinc-plated / Material: Stahl, verzinkt
- Ultimate load: 10000 kg / Maximale Last: 10000 kg

Dimensions in mm. Abmessungen in mm.

Transport weight - Transportgewicht: 3.8 kg

TANK KIT SILENT-BLOCK LIFT-OFF PREVENTION FOR MOD. 350

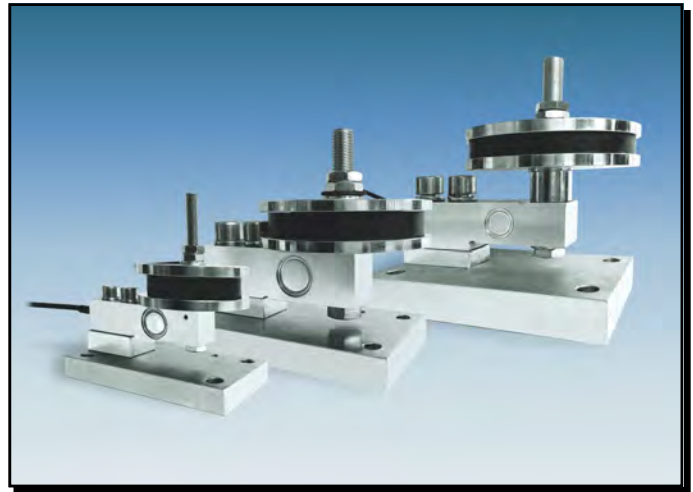
ELASTOMERLAGER MIT ABHEBESICHERUNG FÜR MOD. 350

■ **Material: Alloy Steel zinc-plated - Rubber**
Acc. 359xx

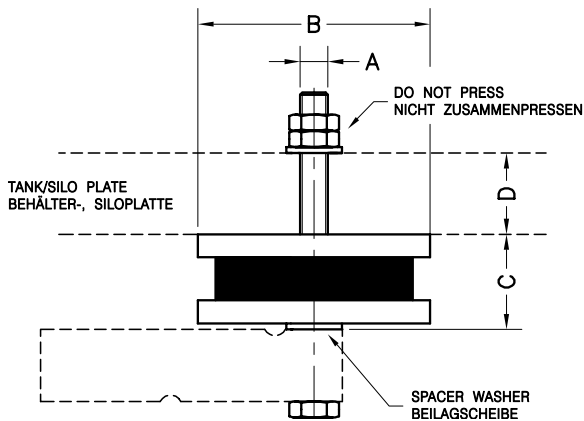
Stainless Steel - Rubber
Acc. 359xxi

■ **Material: Verzinker Stahl - Elastomer**
Zub. 359xx

Edelstahl - Elastomer
Zub. 359xxi

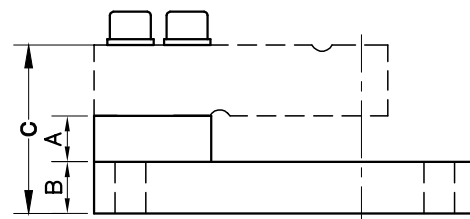
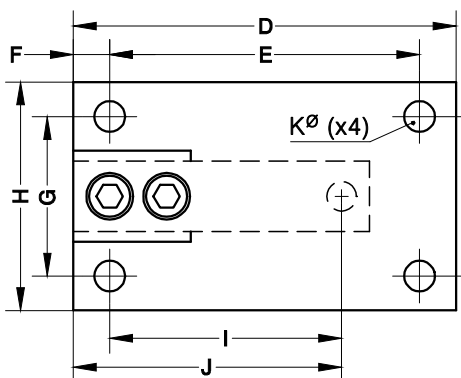


Acc. 35909-35910-35918: Silent-block with lift-off prevention / Elastomerlager mit Abhebesicherung



Accessory Zubehör	Nominal Load Nennlast	A	B \varnothing	C	D	Transport Weight Transport- gewicht
35909	0.3...2 t	M12	100	41	0...35	2 kg
35910	3...5 t	M20	150	44	10...35	3.2 kg
35918	7.5...10 t	M24	200	84	0...50	7.8 kg

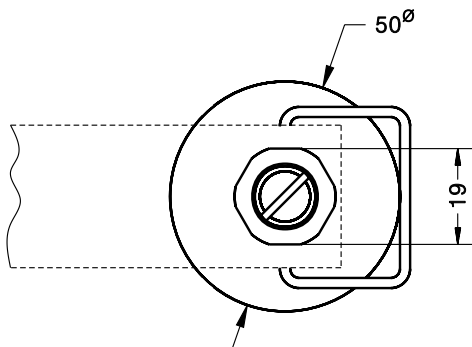
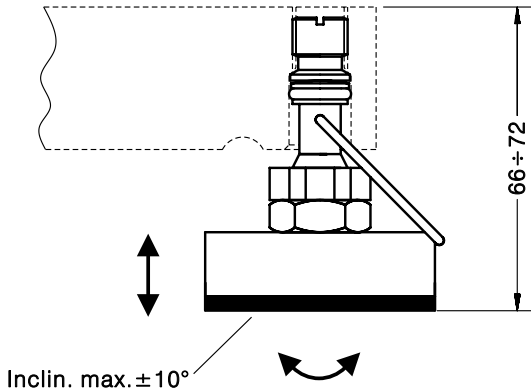
Acc. 35911-35912-35919: Base plate / Grundplatte



Accessory Zubehör	Nominal Load Nennlast	A	B	C	D	E	F	G	H	I	J	K \varnothing	Transport Weight Transport- gewicht
35911	0.3...2 t	20	20	71.5	168	136	16	70	100	101.6	117.6	13.5	3.2 kg
35912	3...5 t	20	25	93	212	175	19	84	120	133.3	152.3	13.5	5.8 kg
35919	7.5...10 t	20	40	120	285	235	25.5	127	180	171.7	197.2	21	17.5 kg

Dimensions in mm. Abmessungen in mm.

LOAD FOOT ACCESSORY FOR MODEL 350
SELBSTZENTRIERENDER LASTFUSS FÜR MODELL 350



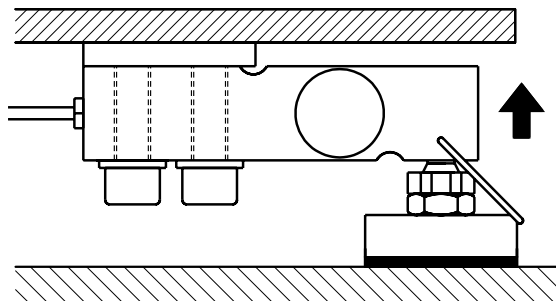
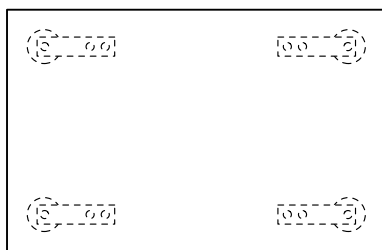
■ **Materials:** Alloy Steel zinc-plated and Rubber
Acc. 35913

Stainless Steel and Rubber
Acc. 35913i

■ **Material:** Stahl, verzinkt und Elastomer
Zub. 35913

Edelstahl und Elastomer
Zub. 35913i

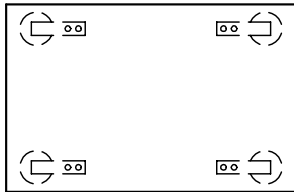
Acc. 35913 for Mod. 350 (300...2000 kg) / Für Modell 350 (300...2000 kg)



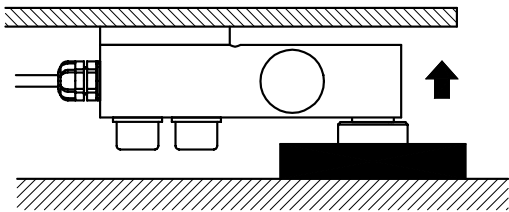
Dimensions in mm. Abmessungen in mm.

Transport weight - Transportgewicht: 0.29 kg

LOAD FOOT ACCESSORY FOR MODEL 350
SELBSTZENTRIERENDER LASTFUSS FÜR MODELL 350

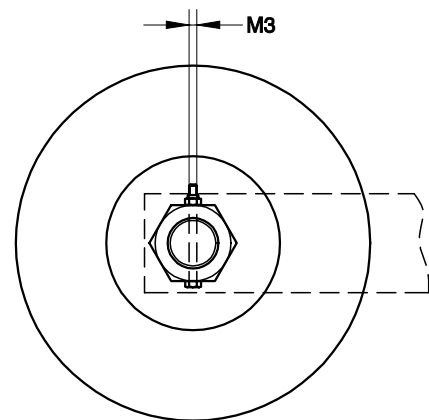
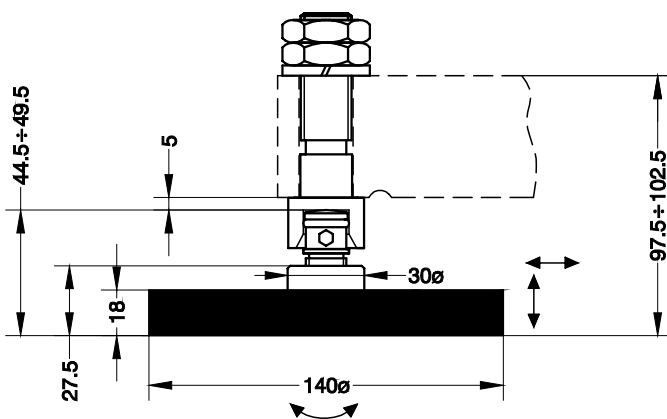


Mod. 350
+
Acc. 35917i



- **Materials: Stainless Steel and Rubber**
- **Material: Edelstahl und Elastomer**

Acc. 35917i for Model 350 (3 - 5 t) / Für Modell 350 (3 - 5 t)



Dimensions in mm. *Abmessungen in mm.*

Transport weight - *Transportgewicht:* 1.3 kg